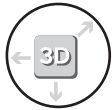
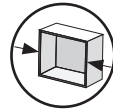


## מנגנון פתיחה מקבילית - דלת מיקרוגל

187



כיוון  
3-מימדים



600-800 מ"מ

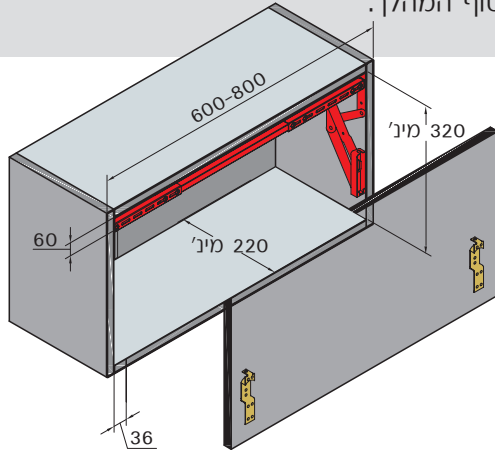


עד 15 ק"ג



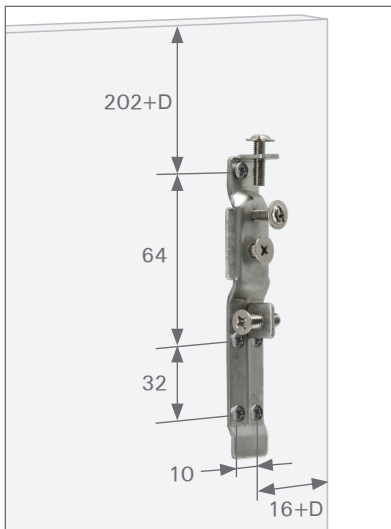
סגירה שקטה

מנגנון פתיחה מקבילית מתכוון עם בוכנות.  
 • פתיחה איטית ללא טריקה בסוף המהלך.  
 • מהלך פתיחה של 385 מ"מ.

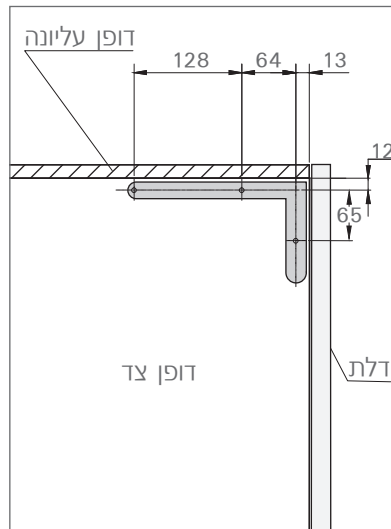


### הרכבה

#### הרכבת מחבר הדלת



#### הרכבת המנגנון



### להזמנה

תיאור	דגם
מנגנון לדלת מיקרוגל רוחב מתכוון, לדלת עד רוחב 800 מ"מ	187

גימור: 334 אפור מטאלי

### נתונים לתכנון

- גובה נטו מינימלי לפני הארון: 320 מ"מ.
- עומק נטו מינימלי לפני הארון: 220 מ"מ.

### חיבור וכיוון הדלת

#### כיוון



#### תליית הדלת



- לפני תליית הדלת יש לדאוג שברגי הכיוון ממורכזים (כדי לאפשר למחבר להכנס בקלות למקומו).
- ראשי ברגי כיוון הגובה וההידוק צריכים להמצא מחוץ לתושבת.
- לאחר כיוון הדלת יש לסגור את בורג ההידוק על מנת לקבע את הדלת במקומה.

### הרכבת מוט מחבר

