

820 עגלת בקבוקים

הוראות הרכבה

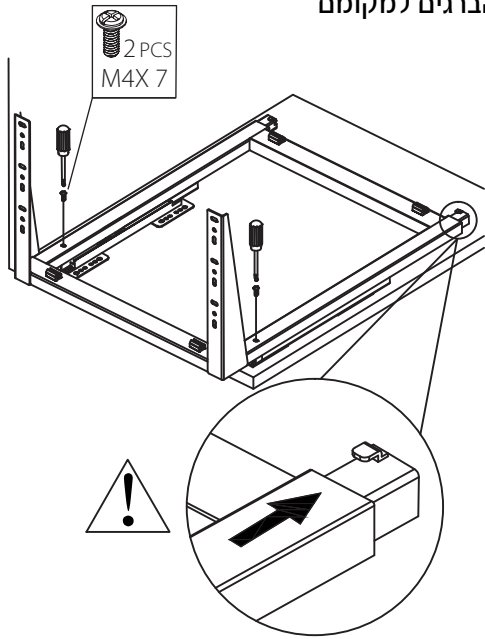
450	400	350	300	250	200	150	W
330	280	230	180	130	80	30	A
380	330	280	230	180	130	80	B

עגלת בקבוקים 2 קומות על מסילות שליפה מלאה עם בולם טריקה.

העגלה מגיעה במידות רחב שונות לפי הפירוט בטבלה (מידה W). המידות הן חישוביות לארון ומתיחסות לעובי דופן שבין 17-18 מ"מ.

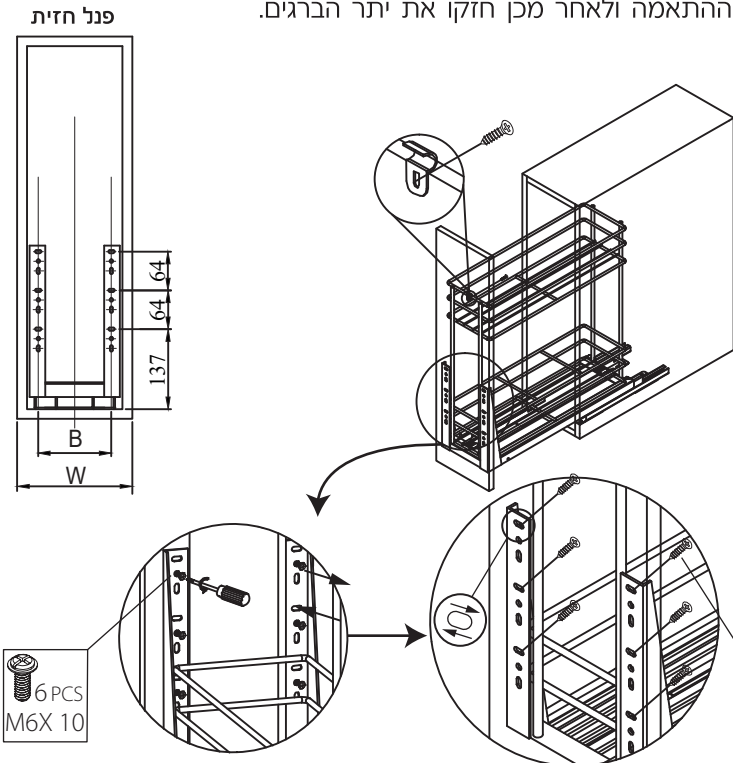
חיבור המסגרת אל המסילות

2 השחילו את המסגרת אל התופסנים בחלקה האחורי של המסילה והבריגו את הברגים למקומם



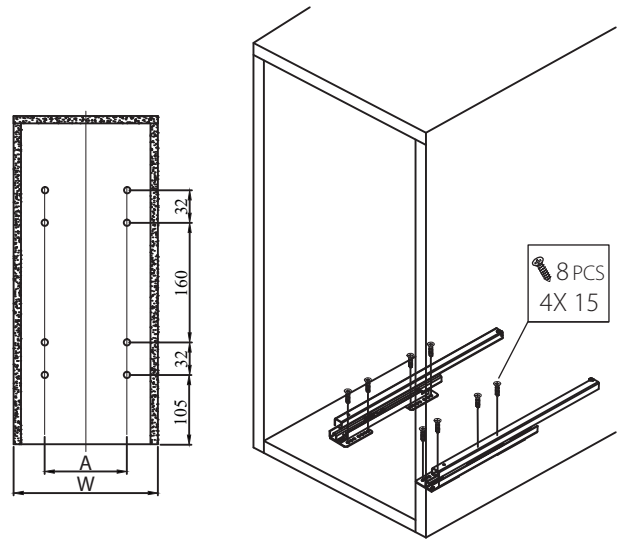
חיבור החזית

4 סמנו על החזית מצידה הפנימי את מיקומי החיבורים כפי שמופיע בשרטוט. חברו עם שני ברגים, בדקו את ההתאמה ולאחר מכן חזקו את יתר הברגים.



חיבור המסילות

1 סמנו עם דוקרן את מיקומי חיבור המסילות אל תחתית הארון (מידה A מופיעה בטבלה). לאחר מכן יש לחבר את המסילות לתחתית הארון בעזרת ברגי סיבית



חברו את הסלים אל המסגרת

3 חברו את תופסני הפלסטיק למקומם במסגרת "הקליקו" את מסגרת הסל אליהם

