

זרוע דינאמית לדלת מתרוממת

NSDX35



1-5 ק"ג
(לזרוע)

300-1200 מ"מ

300-700 מ"מ

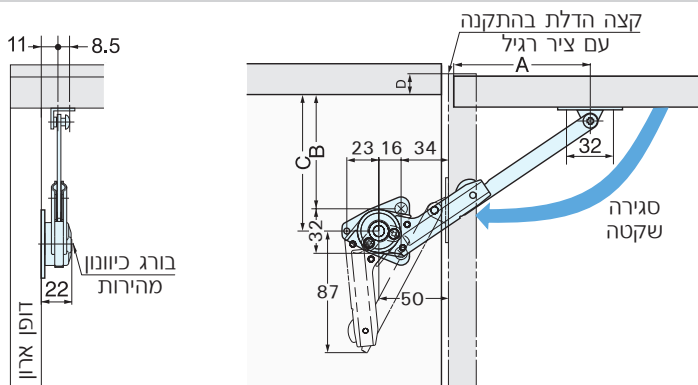
מינ' 83 מ"מ

זווית פתיחה:
80°-100°

מנגנון דינמי:
הדלת ממשיכה
את התנועה בעצמה

סגירה שקטה

- בולם מובנה לתנועה איטית ובטוחה, ניתן לכוון את מהירות הפתיחה. כמו כן, ניתן לקבוע שתי נקודות עצירה.
- ניתן לשימוש עם ציר קפיצי או ציר פסנתר.
- המנגנון מתאים לדלתות מעץ ולדלתות זכוכית עם מסגרת אלומיניום רחבה.



זרוע לדלת מתרוממת

להזמנה

תיאור	דגם
זרוע ימין	NSDX 35 RT
זרוע שמאל	NSDX 35 LT

גימור:
02 כרום ניקל

טבלה להתאמת זווית פתיחת הדלת בהתקנה עם ציר רגיל

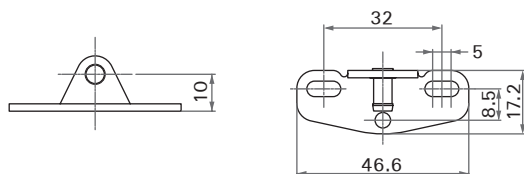
מידות	H	C	B	A
זווית 80°	202-D	121-D	105-D	106
זווית 90°	193.5-D	113-D	97-D	98
זווית 100°	187-D	107.5-D	91.5-D	92.5

H = גובה פנימי מינימלי של הארון
D = המידה בה הדלת מכסה את הדופן

טבלה להתאמת כמות הזרועות לפי מידות הדלת הנתונות במ"מ (דלת MDF בעובי 19 מ"מ)

רוחב	גובה	300	350	400	450	500	550	600	650	700	750	800	850	900	950	1000	1050	1100	1150	1200
300	2	2	2	2	2	2	2	2	2	2	2	2	2	2	2	2	2	2	2	2
350	2	2	2	2	2	2	2	2	2	2	2	2	2	2	2	2	2	2	2	2
400	-	-	-	2	2	2	2	2	2	2	2	2	2	2	2	2	2	2	2	2
450	-	-	-	-	2	2	2	2	2	2	2	2	2	2	2	2	2	2	2	2
500	-	-	-	-	-	2	2	2	2	2	2	2	2	2	2	2	2	2	2	2
550	-	-	-	-	-	-	2	2	2	2	2	2	2	2	2	2	2	2	2	2
600	-	-	-	-	-	-	-	2	2	2	2	2	2	2	2	2	2	2	2	2
650	-	-	-	-	-	-	-	-	2	2	2	2	2	2	2	2	2	2	2	2
700	-	-	-	-	-	-	-	-	-	2	2	2	2	2	2	2	2	2	2	2

* תחום ביניים, במקרים מסוימים ניתן להשתמש בזרוע אחת.



יש להזמין בנוסף

תיאור	דגם
חיבור לדלת עץ	NSDX CZ

גימור:
02 כרום ניקל

למידע נוסף

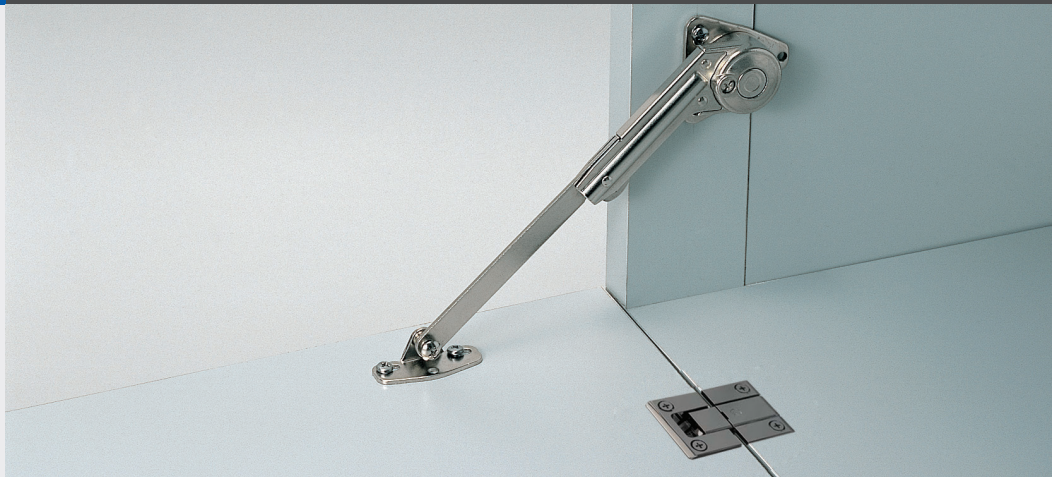


למחשבון משקל הדלת



NSDX10

זרוע דינאמית לדלת מזנון



זרוע לדלת מזנון

להזמנה

תיאור	דגם
זרוע ימין	NSDX10 RT
זרוע שמאל	NSDX10 LT



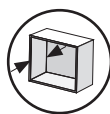
גימור:
02 כרום ניקל

נתונים לתכנון

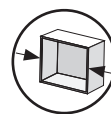
- D = המיידה בה הדלת מכסה את הדופן.
- למידע מפורט על ציר KIMANA - ראה עמוד ???.



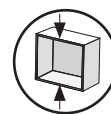
משקל דלת:
1-7 ק"ג (לזרוע)



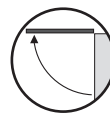
מינ' 78 מ"מ



300-1200 מ"מ



300-700 מ"מ

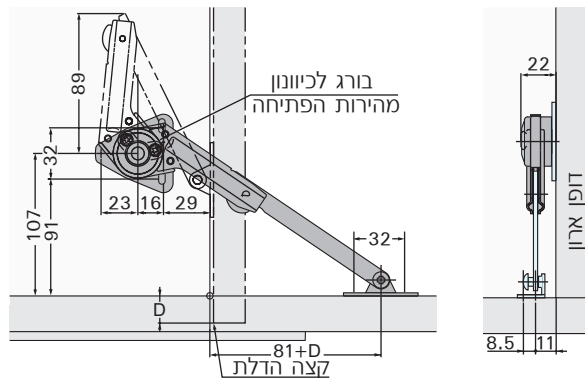


מנגנון דינמי:
הדלת ממשיכה את התנועה בעצמה



סגירה שקטה

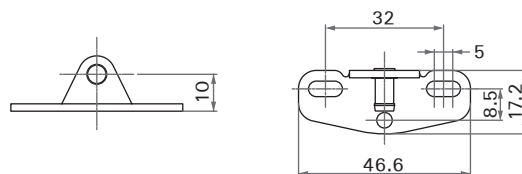
- בולם מובנה לתנועה איטית ובטוחה, ניתן לכוון את מהירות הפתיחה.
- מומלץ לשימוש עם ציר KIMANA - ציר ישר שטוח ללא קפיץ (ראו עמ' ???).
- המנגנון מתאים לדלתות מעץ ולדלתות זכוכית עם מסגרת אלומיניום רחבה.



טבלה להתאמת כמות הזרועות לפי מידות הדלת הנתונות במ"מ (דלת MDF בעובי 19 מ"מ)

גובה	רוחב	300	350	400	450	500	550	600	650	700	750	800	850	900	950	1000	1050	1100	1150	1200		
300	1	1	1	1	1	1	1	1	1	1	1	1	1	1	1	1	1	1	1	1	1	
350	1	1	1	1	1	1	1	1	1	1	1	1	1	1	1	1	1	1	1	1	1	1
400	1	1	1	1	1	1	1	1	1	1	1	1	1	1	1	1	1	1	1	1	1	1
450	1	1	1	1	1	1	1	1	1	1	1	1	1	1	1	1	1	1	1	1	1	1
500	1	1	1	1	1	1	1	1	1	1	1	1	1	1	1	1	1	1	1	1	1	1
550	1	1	1	1	1	1	1	1	1	1	1	1	1	1	1	1	1	1	1	1	1	1
600	1	1	1	1	1	1	1	1	1	1	1	1	1	1	1	1	1	1	1	1	1	1
650	1	1	1	1	1	1	1	1	1	1	1	1	1	1	1	1	1	1	1	1	1	1
700	1	1	1	1	1	1	1	1	1	1	1	1	1	1	1	1	1	1	1	1	1	1

*תחום בניינים, במקרים מסוימים ניתן להשתמש בזרוע אחת.



יש להזמין בנוסף

תיאור	דגם
חיבור לדלת עץ	NSDX CZ



גימור:
02 כרום ניקל

למחשבון משקל הדלת



למידע נוסף

