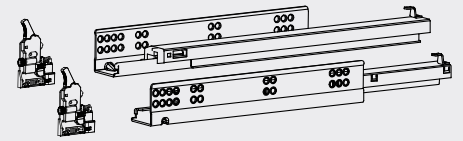


מסילות סמויות שליפה מלאה מסונכרות עם 3 כיוונים וכולם

VERSO



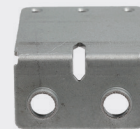
להזמנה

תיאור	דגם
למגירה בעומק 250 מ"מ	VER 250
למגירה בעומק 300 מ"מ	VER 300
למגירה בעומק 350 מ"מ	VER 350
למגירה בעומק 400 מ"מ	VER 400
למגירה בעומק 450 מ"מ	VER 450
למגירה בעומק 500 מ"מ	VER 500
למגירה בעומק 550 מ"מ	VER 550

- סנכרון מלא
- עומס מגירה: 35 ק"ג
- עבר 50,000 מחזורי פתיחה בעומס 45 ק"ג
- כיוון 3-ב מימדים
- סגירה שקטה
- שליפה מלאה
- עובי דופן מגירה עד 18 מ"מ

מסילה נסתרת למגירות עץ עם מנגנון שליפה מלאה.

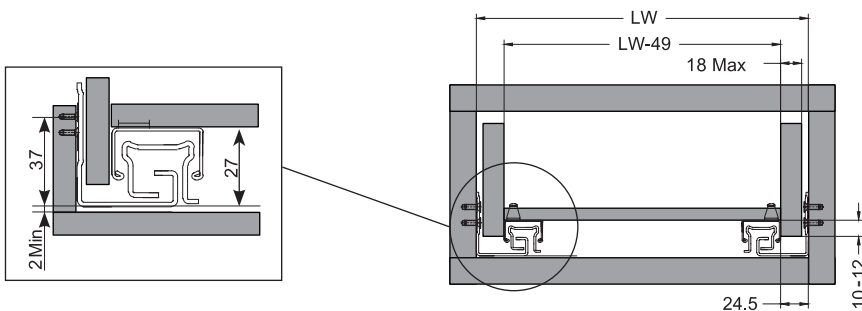
- מנגנון SOFT CLOSE - בלימה וסגירה איטית.
- שליפה מלאה מסונכרתת ושקטה של כל חלקי המסילה.
- המסילה נמצאת מתחת למגירה ומאפשרת ניצול מירבי של רוחבה.
- פירוק פשוט של המגירה מהארון לצורך ניקיון.
- אפשרות לכיוון 3-ב מימדים: גובה (+3), עומק (± 2.5) וצד (± 1.5).



ניתן להזמין בנפרד

תיאור	דגם
שבלונה לקידוח גב	VERBMS

חזית המגירה

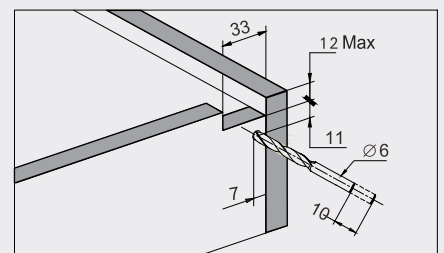


תכולת הסט

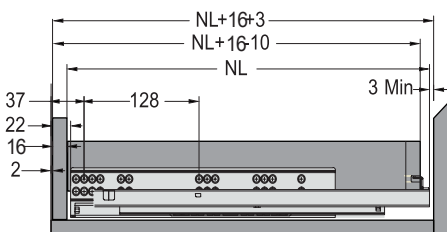


- זוג מסילות
- זוג תפסני מסילה קדמיים (דגם VERSET)

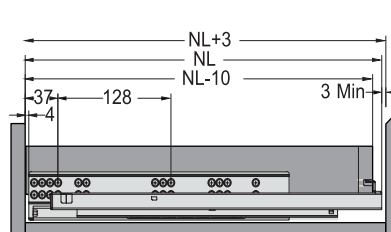
גב המגירה



הרכבת מסילה במגירה פנימית



הרכבת מסילה במגירה רגילה



נתונים לתכנון

- מידת עומק מסילה = NL.
- רוחב פנים הארון = LW.